

ВАКУУМ-УПАКОВОЧНАЯ МАШИНА СЕРИИ DZ, DZQ

ИНСТРУКЦИЯ ПО ЭКСПЛУАТАЦИИ



Центр Торгового Оборудования

Сайт: www.cto34.ru

Тел: 8(8442) 508-608

Функциональное предназначение

Относится к классу профессиональных промышленных вакуум-упаковочных машин камерного типа и предназначены для упаковки под вакуумом как пищевых, так и непищевых продуктов. Они гарантируют высокое качество упаковки, длительную наработку на отказ и отличаются прочностью конструкции, высоким уровнем безопасности и надежности, простотой в обслуживании. Аппараты с наполнением пакета инертным газом (с аэрацией) имеют индекс DZQ.

Основные технические характеристики

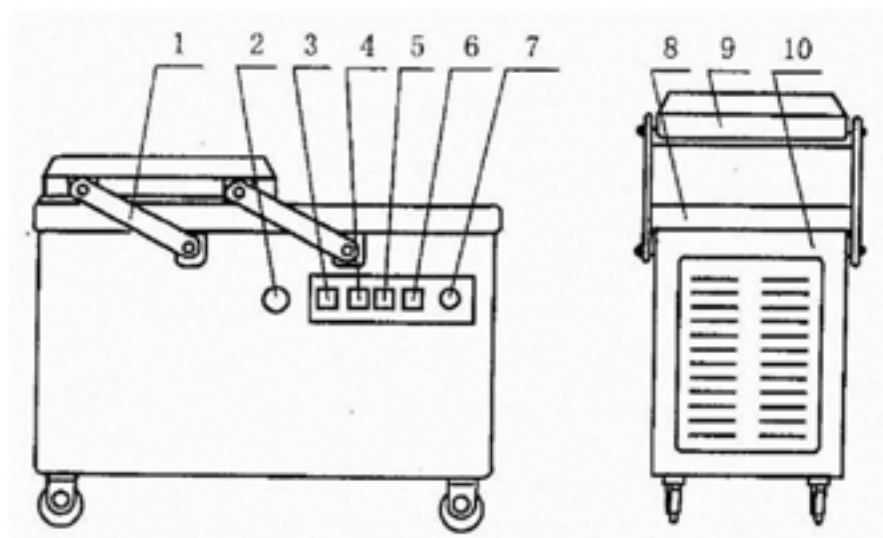
Свойства \ Модели	Вакуумные упаковщики							
	DZ-600/2SB DZ – 600 K DZ – 600L	DZ-500/2SB DZ – 500/T	DZ-510/2SA	DZ-410/2E	DZ-400/2SB	DZ-400/2T	DZ-400/2E	DZ-500/2E
	Вакуумные упаковщики с аэрацией							
		DZQ-500/2SB	DZQ-510/2SA	DZQ-410/2E	DZQ-400/2SB	DZQ-400/2T		
Эл. питание	380V/50HZ					220V/50HZ		
Мощность	1.5KW			0.75KW		0.7KW		
Мощность нагревателя	1KW	0.75KW		0.6KW		0.5KW		
Давление	1.33Kpa							
Объем мм	710×550×95	580×550×110	615×515×60	500×450×110	530×410×100	440×420×100		
Длина, ширина нагревателя мм	600×10(mm)	500×10(mm)		400×10(mm)				
Количество нагревателей	2							
Производительность компрессора	40m ³ /h			20m ³ /h				
Form & material of vacuum case	Стальной контейнер	Стальной контейнер	Алюминиевый контейнер	Стальной контейнер	Алюминиевый контейнер	Стальной контейнер		
Габариты (L×W×H)(mm)	1460×650×990	1260×780×960	1250×680×890	990×720×900	1200×600×910	540×480×1010	540×480×550	
Вес	250kg	220kg	220kg	180kg	180kg	110kg	80kg	

Особенности

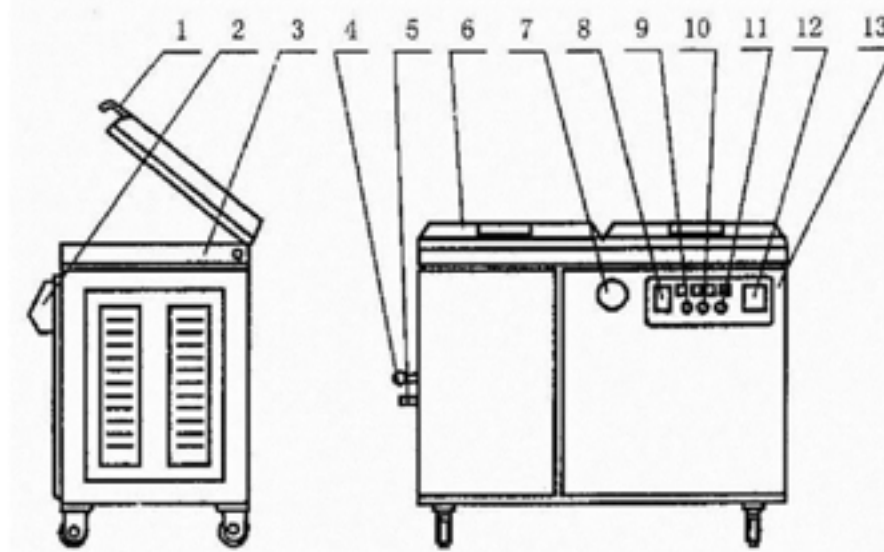
1. Аппараты серии DZ&DZQ удобны в управлении: весь технологический процесс вакуумной упаковки – образование вакуума, наполнение инертным газом, запайка, печать даты, охлаждение – осуществляется автоматически согласно запрограммированным параметрам.
2. Температура и время запайки регулируются в зависимости от вида упаковочного материала.
3. Панель управления аппарата оснащена кнопкой экстренной остановки; если возникли нарушения процесса вакуумобразования, то с нажатием этой кнопки программа немедленно будет остановлена.
4. Модель DZ-400/2ES оснащена устройством автоматической защиты аппарата и автоматическим отключением питания.

Схемы аппаратов

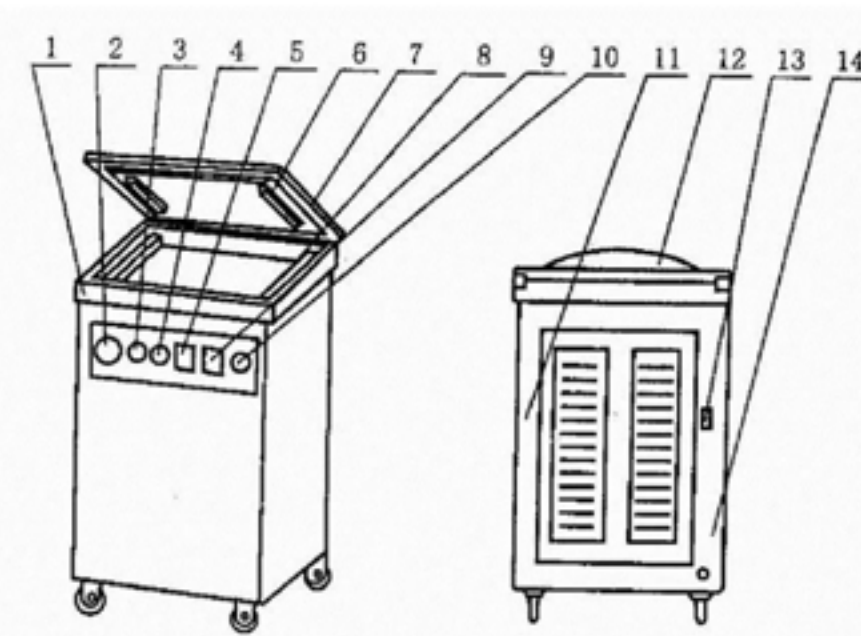
1. Крепление
2. Вакуум-счетчик
3. Кнопка питания
4. Термовольтаж
5. Время вакуумобразования
6. Время запайки
7. Кнопка экстренной остановки
8. Вакуум-камера
9. Крышка
10. Корпус аппарата



1. Ручка крышки
2. Панель управления
3. Вакуум-камера
4. Тяга
5. Трубка наполнения инертным газом
6. Крышка остановки
7. Вакуум-счетчик
8. Время запайки
9. Кнопка питания
10. Выбор вакуума
11. Кнопка экстренной остановки
12. Выбор напряжения
13. Корпус аппарата



1. Вакуум-камера
2. Вакуум-счетчик
3. Время вакуумобразования
4. Время запайки
5. Кнопка питания
6. Насадки силиконового клея
7. Герметическая планка
8. Никелированная хромированная планка
9. Выбор напряжения
10. Кнопка экстренной остановки
11. Трубка наполнения инертным газом
12. Крышка
13. Ручка управления крышкой
14. Корпус аппарата



Технологические этапы вакуум-упаковки



Приготовление к работе

- Перед запуском аппарата необходимо внимательно ознакомиться с данной инструкцией.
- Аппараты серии DZ должны быть оборудованы в хорошо проветриваемом помещении, в антикоррозионной атмосфере.
- Перед включением аппарата проверьте соответствие напряжения и заземление!

Принципиальная схема вакуумной системы и аэрационной системы

- Перед включением аппарата температура и время запайки должна быть на позиции "0".

Эксплуатация

Подключите аппарат к питанию, отрегулируйте время и температуру запайки. Напряжение запайки определен несколькими позициями: для запайки простой, комбинированной пленки выберите позицию "1", для относительно толстой - позицию "2" (или более высокую позицию).

Необходимо точно определить время запайки, - чтобы место запайки не было сморщенным и пленка не была расплавлена в результате передержки запайки. Во время вакуум образования следите за показани- ем счетчика, в случае необходимости увеличьте вакуум образование на 0.1 Мра, продлив время в аку- умобразования максимум до 50 сек.

Закладывая упаковку в вакуум-камеру, ее необходимо ровно положить на термопланку.

Если после вакуум образования необходима аэрация, то отрегулируйте необходимый коэффициент аэрации: давление аэрации обычно составляет 0.02 - 0.03 Мра. После выполнения вышеперечисленных операций настройки включите аппарат - насос начнет работу - произойдет запуск малой камеры. После закрытия крышки вакуум аппарата, произойдет образование герметической системы. Насос в малой камере образуя давление начнет создавать вакуум. По мере образования запрограммированной вакуум величины (а также по мере окончания запрограммированного времени вакуум образования) работа насоса останавливается. Если требуется аэрация, то процесс остановки насоса происходит после завершения аэрации.

Далее начинается процесс запайки, после завершения которого автоматически происходит печать даты.

После завершения процесса печати даты, включается система охлаждения. Период охлаждения программируется перед запуском машины.

После автоматического открытия крышки аппарата - завершен процесс вакуум образования.

Важно:

Силиконовые планки с одной стороны на горизонтальной поверхности с одной стороны оборудованы узором-линией, с другой - блоком для цифр (для проставления даты).

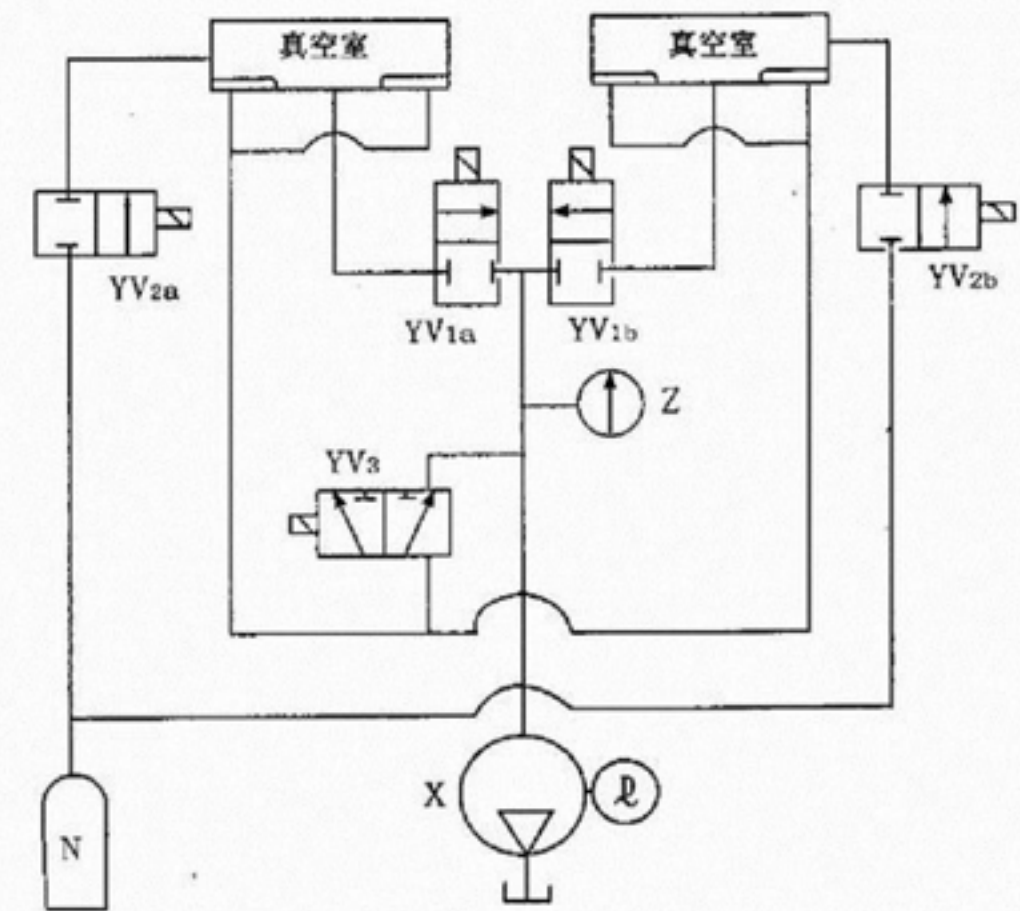
В случае экстренной остановки машины нажмите соответствующую кнопку, крышка автоматически откроется.

После завершения эксплуатации машины и отключения ее, необходимо все датчики повернуть в позицию "0".

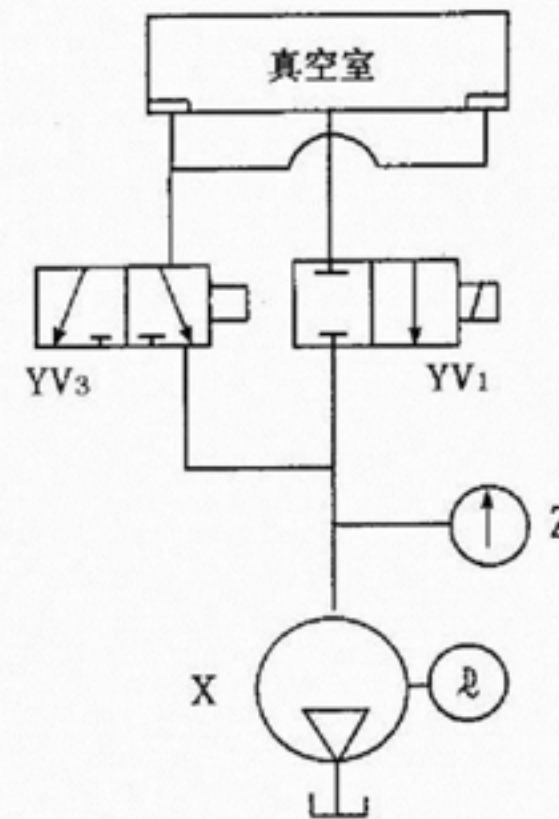
По мере повышения высоты над уровнем моря (альтитуды), атмосферное давление падает, - ваку- ум давление, соответственно, понижается (см. таблицу):

Высота над уровнем моря	Атмосферное давление (mmHg)	Вакуум уровень (Мра)
0	760,00	0,101
200	742,15	0,099
400	724,64	0,097
600	707,47	0,094
800	690,63	0,092
1000	671,11	0,090
2000	596,25	0,079
3000	525,87	0,070
4000	467,40	0,062

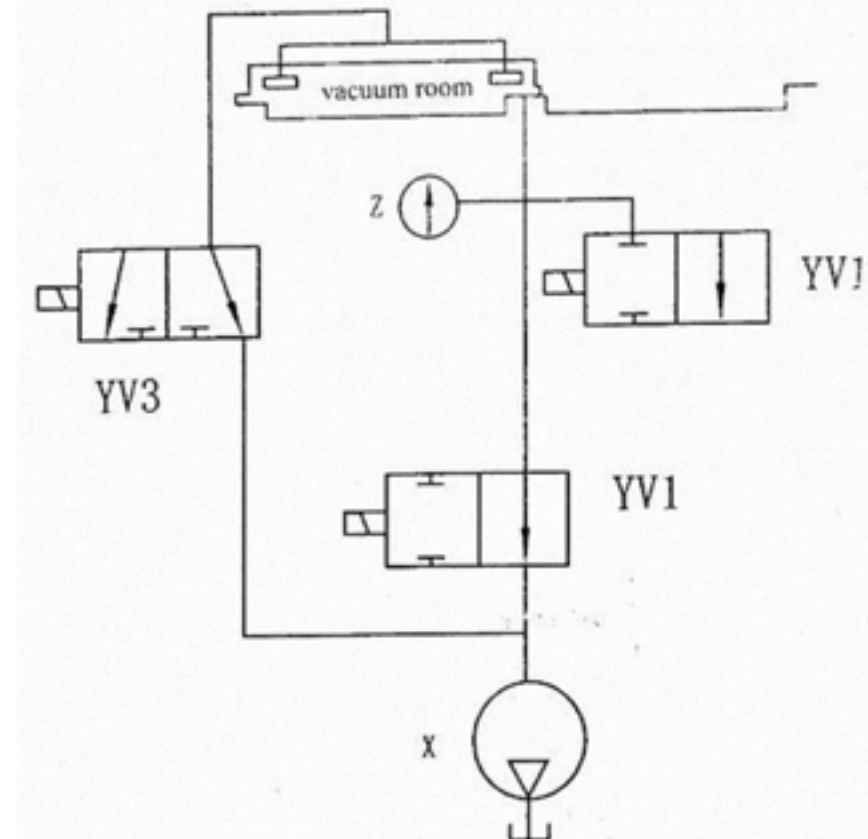
После непрерывной работы аппарата более 10 час, а также летом, для нормальной работы насоса необходимо его охлаждение.



Вакуумный запайщик с аэрацией



Однокамерный вакуумный запайщик с аэрацией



Двухкамерный

Возможные неисправности и способы их устранения

Таблица 1.

Неисправность	Причина	Способ устранения
Вакуумный насос не откачивает воздух.	Крышка аппарата не плотно закрыта. Вакуумный насос не включен. Повреждено реле таймера. Кран между вакуумным насосом и рабочей камерой закрыт.	Прижмите крышку плотнее. Смотрите таблицу 3. Заменить. Смотрите таблицу 2.
Не удается добиться требуемого разряжения (вакуума) в рабочей камере.	Насос не позволяет добиться требуемого разряжения (вакуума). Соединительный шланг не герметичен. Нарушена герметичность в местах соединения шланга. Уплотнительное кольцо рабочей камеры имеет повреждения. Верхняя поверхность крышки рабочей камеры не является плоской. Магнитный клапан имеет утечку. Время откачки недостаточно.	Смотрите таблицу 3. Заменить. Затянуть. Заменить. Отрегулировать. Смотрите таблицу 2. Увеличить время откачки.
Невозможно открыть крышку аппарата для доступа воздуха.	Магнитный клапан закрыт.	Смотрите таблицу 2.
Уровень разряжения (вакуума) нормальный, но воздух остается в пакетах.	Нагревательный элемент запайки не отрегулирован.	Отрегулируйте нагревательный элемент.

Таблица 2. Возможные неисправности в работе магнитного клапана

Неисправность	Причина	Способ устранения
Запайка не происходит.	Запаивающая поверхность загрязнена. Запаивающая поверхность повреждена. Повреждены резиновые элементы.	Очистить запаивающую поверхность. Отремонтировать или заменить. Заменить.
Машина не включается, не выключается или работает не стабильно.	Не достаточно хорошо подключен электрический провод. Поврежден предохранитель. Поврежден управляющий диод. Перегорел провод. Загрязнение электрических контактов. На пружине появилась ржавчина. Недостаточное напряжение в сети.	Проверить соединение. Заменить. Заменить. Заменить. Очистить. Очистить.

Таблица 3. Возможные неисправности вакуумного насоса

Неисправность	Причина	Способ устранения
Вакуумный насос не обеспечивает требуемого давления.	Машинное масло испорчено. Не достаточное количество масла в поддоне. Масляный шланг не герметичен. Вытяжная трубка не герметична. Засорилась сетка фильтра. Засорился впускной воздушный клапан. Происходит утечка масла.	Заменить масло. Добавить масла до необходимого уровня. Заменить масляный шланг. Проверить соединение вытяжной трубки. Прочистить сетку фильтра. Проверить состояние клапана. Проверить состояние сальников.

	Лопасты повреждены и не обеспечивают нормального скольжения. Возникает трение между внутренними элементами.	Заменить лопасти. Провести необходимые регулировки.
Насос не запускается.	Недостаточное напряжение или повреждение предохранителя. Заклинило мотор вакуумного насоса.	Проверить напряжение и предохранитель. Снимите защитный кожух и проверьте вращение мотора рукой, чтобы выяснить причину остановки.
Пуск затруднен, мотор работает с перегрузкой.	Переизбыток масла в насосе или несоответствие данного масла для применения в этой машине. Масло слишком вязкое из-за низкой температуры. Засорился фильтр очистки масла.	Проверить тип масла и его уровень. При температуре ниже 5с следует предварительно прогреть масло. Заменить фильтр.
Перегрев во время работы насоса.	Переизбыток или недостаток масла в насосе. Недостаточное охлаждение.	Проверить уровень масла. Очистить лопасти вентилятора охлаждения.
Насос останавливается во время работы.	Вращение двигателя насоса происходит в обратном направлении. Повреждение лопастей. Недостаточно смазки на трущихся элементах.	Изменить направление движения двигателя и проверить насос. Проверить и заменить лопасти. Проверить наличие смазки.
Появление дыма или масла из вытяжного отверстия.	Переизбыток масла в насосе. Не правильно установлен фильтр. Фильтр засорился.	Проверить уровень масла. Проверить правильность установки фильтра. Заменить фильтр.

Таблица 4. Возможные неисправности аэрационной системы

Неисправность	Причина	Способ устранения
Нет аэрации.	Наконечник находится вне пакета. Аэрационная трубка отсоединилась или засорилась. Магнитный клапан аэрации закрыт.	Проверить положение наконечника. Проверить аэрационную трубку. Смотрите таблицу 2.
Недостаточная аэрация.	Наконечник находится недостаточно глубоко в пакете. Запайка происходит не полностью, что приводит к утечке газа. Клапан аэрации работает не стабильно. Давление аэрации недостаточно. Время аэрации недостаточно.	Смотрите таблицу 5. Смотрите таблицу 2. Повысить давление. Увеличить время аэрации.
Пакет выскальзывает.	Пакет недостаточно зажат. Давление аэрации слишком высокое.	Понизить давление.

Таблица 5. Возможные неисправности элементов запайки

Неисправность	Причина	Способ устранения
Запайка не происходит.	Переключатель нагрева находится в неправильном положении. Перегорел нагревательный элемент. Нагревательный элемент не закреплен. Не работает магнитный клапан.	Проверить положение переключателя. Заменить. Проверить крепление нагревательных элементов. Смотрите таблицу 2.
Стороны запайки не равны.	Нагревательная полоса ослабла.	Затянуть.

Поверхность шва запайки не ровная.	Давление нагревательных элементов на шов недостаточно. Время охлаждения не достаточно.	Продлить время охлаждения.
Шов запайки недостаточно прочный.	Загрязнение поверхности запайки. Недостаточное время запайки. Недостаточное напряжение на элементах запайки. Избыточное напряжение на элементах запайки. Недостаточное давление на элементы запайки. Тефлоновая ткань пришла в негодность. Плохое качество используемых пакетов.	Очистить поверхность запайки. Увеличить время запайки. Отрегулировать напряжение. Отрегулировать напряжение. Заменить.
Пакеты разрушаются в процессе откачки воздуха.	Нарушена регулировка нагревательных элементов.	Провести регулировку.

Правила и условия безопасного хранения, транспортирования

Правила и условия безопасного хранения

Часто оборудование хранится на складе достаточно долгое время. При неправильном хранении блоки системы кондиционирования и вентиляции могут пострадать: удары, попадание пыли и мусора, сырость выведут их из строя. Чтобы этого не произошло, оборудование надо хранить в крытом помещении в заводской упаковке. Снимать упаковку нужно уже на месте установки, непосредственно перед монтажом. Храниться оборудование должно в сухом помещении, защищенном от влаги.

Правила и условия безопасного транспортирования:

Перед перемещением данного аппарата обязательно отключите питание.

Перед перемещением не забудьте отключить отсоединить от него шнур.

Дополнительная информация

Монтаж. Данный механизм необходимо устанавливать в месте, не подвергающемуся колебанию.

Внимание! Источник питания 220 V. Используйте розетку с заземлением.

Меры безопасности:

- ³⁵/₁₇ Во избежание опасности возгорания или поражения электрическим током, не допускайте попадания влаги.
- ³⁵/₁₇ Не ставьте рядом с аппаратом огнеопасные жидкости или материалы, типа газа или растворителя.
- ³⁵/₁₇ Не приближайте к огню.
- ³⁵/₁₇ Падение аппарата может быть причиной серьезной неисправности и/или повреждения.
- ³⁵/₁₇ Не превышайте допустимую нагрузку на розетки и удлинители. Это может создать опасность пожара или поражения электротоком.
- ³⁵/₁₇ Держите данный аппарат вдали от устройств, создающих электрические помехи.
- ³⁵/₁₇ Оберегайте аппарат от пыли, влаги, высокой температуры и вибрации.
- ³⁵/₁₇ Не кладите сверху на аппарат тяжелые предметы.
- ³⁵/₁₇ Не дотрагивайтесь до сетевой вилки мокрыми руками.
- ³⁵/₁₇ Не разбирайте аппарат и не используйте не по назначению.